

TERMOS ELÉCTRICOS

modEco

ceramic

Modelos con capacidad desde 50 hasta 142 litros.
Especialmente indicados para trabajar en zonas
con agua dura.



Modeco ceramic



AUSENCIA DE PUENTE TÉRMICO

Reducción de las pérdidas de calor hasta un 16% gracias a la tecnología de aislamiento INSUTECH PLUS.



EFFECTO PISTÓN

La única boquilla de acero inoxidable (patentada por TESY), que ralentiza la mezcla de agua fría y caliente, asegurando hasta un 15% más de agua caliente.



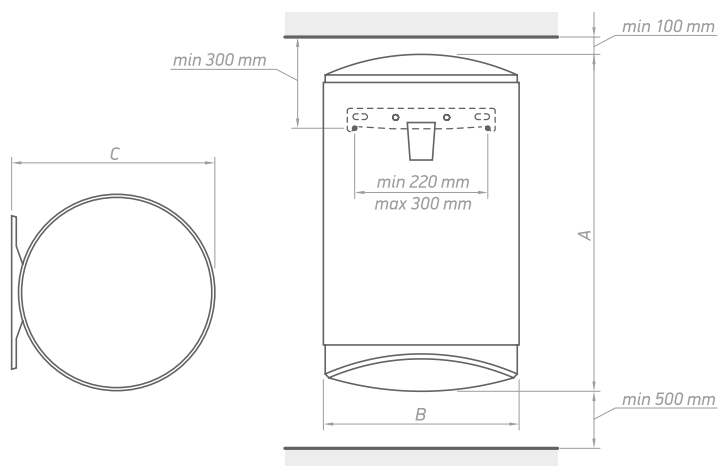
INDICADOR DE SERVICIO

Indicador BILight para un rápido y sencillo reconocimiento de los distintos modos de funcionamiento.



RESISTENCIA ELÉCTRICA ENVAINADA

Con protección vitrocerámica que evita los depósitos de cal.



	A [mm, ±5]	B [mm, ±5]	C [mm, ±5]
GCV 5047 16D C21 TS2R	590	470	496
GCV 8047 16D C21 TS2R	845	470	496
GCV10047 16D C21 TS2R	985	470	496
GCV 12047 16D C21 TS2R	1150	470	496
GCV 15047 16D C21 TS2R	1315	470	496

Modeco ceramic		GCV 5047 16D C21 TS2RC	GCV 8047 16D C21 TS2RC	GCV10047 24D C21 TS2RC	GCV 12047 24D C21 TS2RC	GCV 15047 24D C21 TS2RC
Volumen	L	50	82	100	120	142
Diámetro	mm	470	470	470	470	470
Potencial nominal	W	800 / 1600	1200 / 2400	1200 / 2400	1200 / 2400	1200 / 2400
Tiempo de calentamiento Δt 45K (15-60°C)	h:min	3:15 / 1:37	3:34 / 1:47	4:21 / 2:10	5:13 / 2:36	6:13 / 3:06
Consumo anual de electricidad AEC	kWh	1360	1335	1385	2652	4303
Clasificación energética	C	C	C	C	C	C
Perfil de carga	M	M	M	L	XL	
V40	L	71	120	162	161	249
T _{out of box}	°C	60	60	60	60	70
MAX40	L	86	145	171	175	249
Altura	m	0.590	0.845	0.985	1.150	1.315
Anchura	m	0.470	0.470	0.470	0.470	0.470
Profundidad	m	0.496	0.496	0.496	0.496	0.496

*MAX 40 - la máxima cantidad de agua caliente mezclada a 40°C con entrada de agua a 10°C (caudal de 6 L/min)